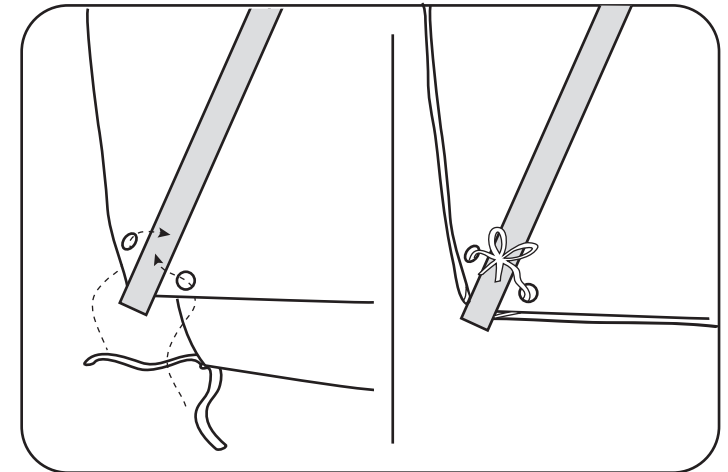
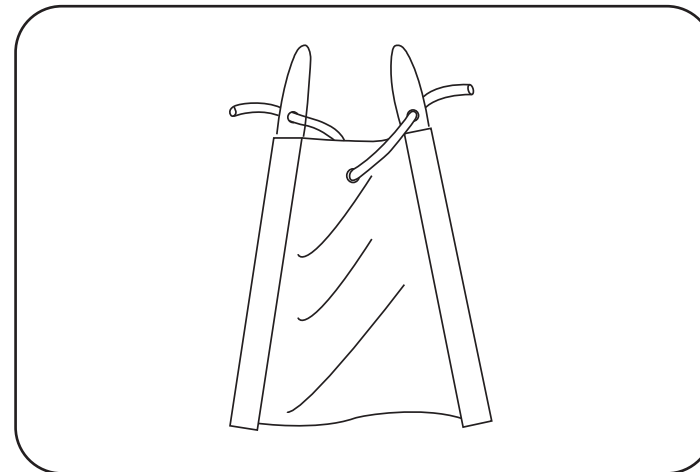
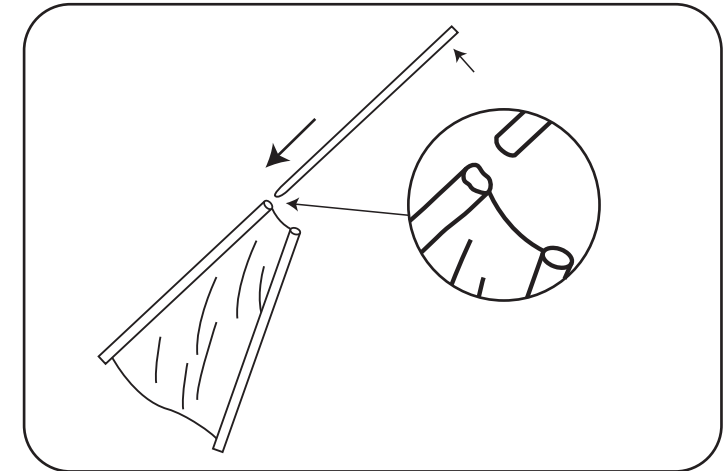
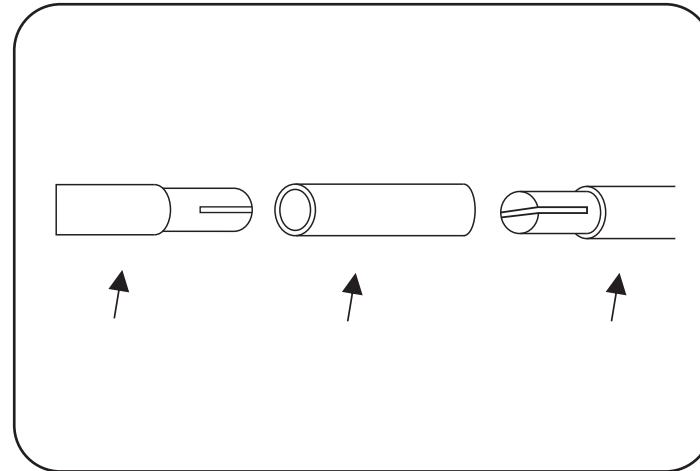
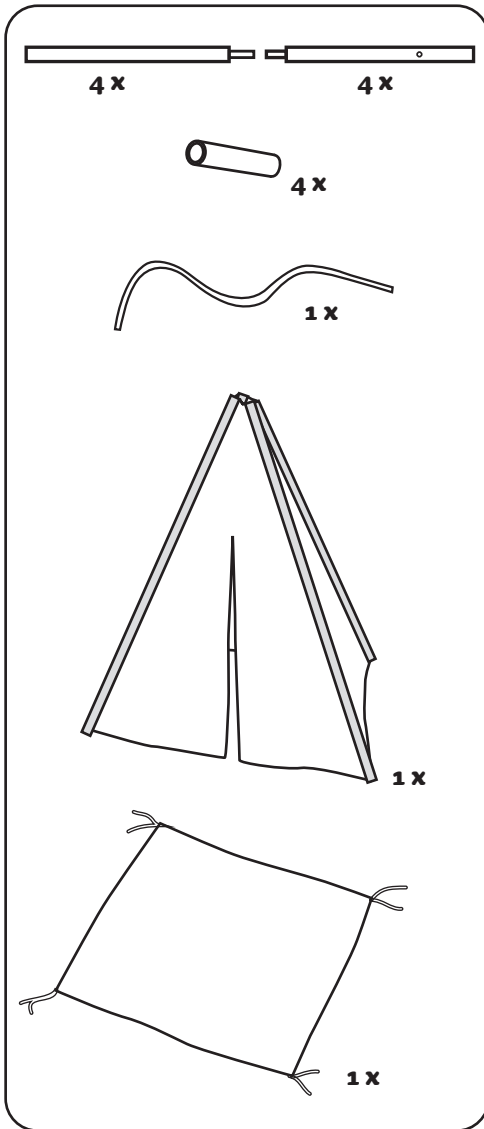




# Teepee (stripes and dots)

GA326



**NL WAARSCHUWING!** Niet geschikt voor kinderen beneden 3 jaar wegens kleine onderdelen die afgetrokken en ingeslikt kunnen worden. Gevaar voor wurging vanwege lang koord ! Deze verpakking a.u.b. bewaren voor eventuele correspondentie. **EN WARNING!** Not suitable for children under 36 months. Danger of choking due to small parts that may be swallowed. Strangulation hazard due to long cord. Please keep packaging for correspondence. **DE ACHTUNG!** Nicht für Kinder unter 3 Jahren wegen abreiss- und verschluckbare Kleinteile. Strangulationsgefahr durch lange Schnur! Bitte bewahren Sie die Verpackung für Korrespondenz. **FR ATTENTION !** Ne convient pas pour des enfants de moins de 3 ans en raison de petites pièces qui peuvent être arrachées et avalées. Danger de strangulation a cause de longue corde Veuillez conserver cet emballage pour une éventuelle correspondance. **DK ADVARSEL!** Ikke egnet til børn under 3 år på grund af mindre dele, som kan trækkes af og slugesm. Stranguleringsfare som følge af en lang snor Gem venligst denne emballage til eventuel korrespondance. **IT AVVERTENZA!** Non adatto a bambini di età inferiore a 3 anni. Pericolo di soffocamento poiché piccole parti potrebbero essere ingerite. Pericolo di strangolamento a causa della corda lunga. Conservare la confezione per eventuale corrispondenza. **ES ADVERTENCIA!** No apto para niños menores de 3 años, debido a piezas pequeñas que podrían tragar e ingerir. Riesgo de estrangulación debido una cuerda larga. Conservar este embalaje, por favor, para eventual correspondencia. **SV VARNING!** Kvävningrisk pga små delar. Strypningsrisk pga lång lina. Behåll förpackningen för framtida referens. **FI VAROITUS!** Ei soveltu alle 36 kuukauden ikäisille lapsille. Sisältää pieniä osia, jotka aiheuttavat tukehtumisvaaran nieltäessä. Kuristumisvaara pitkän narun vuoksi. Sästä pakkauksen tiedot mahdollista myöhempää käyttöä varten. **NO VARNING!** Inte lämplig för barn under 36 månaders ålder. Innehåller smådelar som utgör en kvävningrisk vid förtäring. Fara för strypning på grund av lång sladd. Vänligen håll förpackningarna för korrespondens.